

I Applicazione

La gamma di agitatori della serie BFI sono agitatori verticali con motore diretto.

Si possono utilizzare nei processi di miscelazione, dissoluzione, dispersione e mantenimento sia nell'industria alimentare, cosmetica, farmaceutica e chimica dove si richieda una forte agitazione a grande velocità.

Applicabili in serbatoi di piccolo e medio volume, generalmente in prodotti con bassa viscosità.

La testata della gamma BFI viene costruita in acciaio inox, molto indicato nelle applicazioni farmaceutiche.

I Principio di funzionamento

Questi agitatori si possono installare centrati installando dei rompitorrente nel serbatoio, oppure decentrati in maniera che lo stesso decentramento dell'agitatore eviti che il prodotto entri in rotazione.

La rotazione dell'elica spinge il flusso di prodotto verso il fondo del serbatoio, ottenendo che questo flusso salga fino alla superficie del liquido dalla parte del serbatoio. Questo effetto viene favorito se il serbatoio ha un fondo bombato.

Con la turbina cowler si favorisce la dispersione del prodotto.



I Disegno e caratteristiche

Agitatore verticale.

Sistema di tenuta mediante anello di tenuta a doppio labbro.

Supporto con 2 cuscinetti.

Fissaggio dell'elica all'albero mediante connessione filettata e guarnizione, albero di un solo pezzo.

Motore IEC, 1500 rpm, IP 55, isolamento in classe F.

Elica Marina (Tipo 10) o turbina dentata (cowler, Tipo 4).

Permette di lavorare sotto pressione o vuoto (-1 a 4 bar).

I Materiali

Parti a contatto con il prodotto

1.4404 (AISI 316L)

Anello di tenuta

GYLON secondo FDA 177.1550

Supporto cuscinetti

1.4301 (AISI 34)

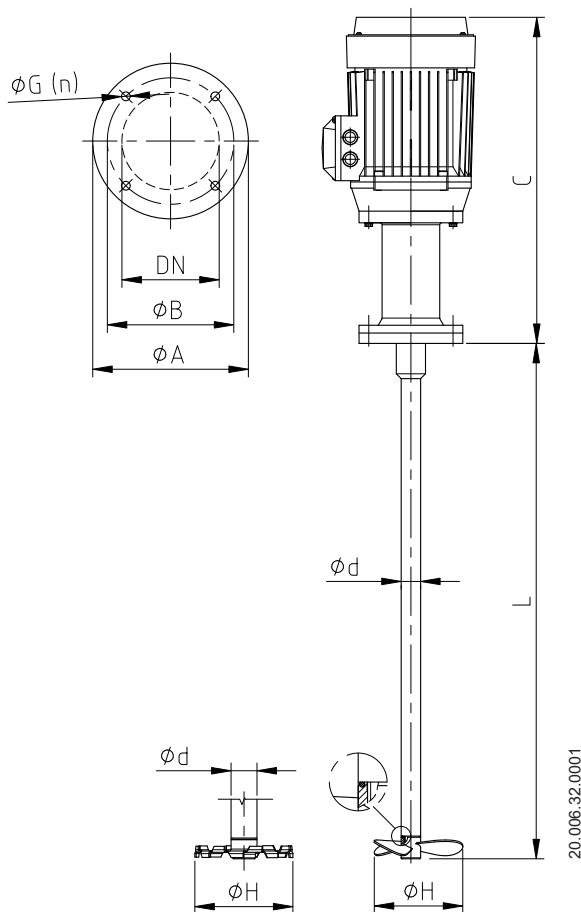
Finitura superficiale

Ra ≤ 0,8 μm (eccetto cowler)



I Opzioni

- Differenti opzioni di tenuta.
- Albero ed elica ricoperti di materiale plastico per prodotti corrosivi.
- Elica saldata e con finitura superficiale $Ra \leq 0,4 \mu m$.
- Ricopertura motore.
- Motori con altre protezioni.
- Motori a 950 e 750 rpm.
- Azionamento mediante motoriduttore o motovariatore.



I Specifiche tecniche e dimensioni

| Tipo agitatore | Potenza motore (kW) | Velocità (rpm) | Grandezza testata | Dimensioni (mm) | | | | | | | | |
|---------------------|---------------------|----------------|-------------------|-----------------|----------|----------|-----|------------------|----------|-----------|--------------------|--------------------|
| | | | | C | Flangia | | | Albero agitatore | | Elica | | |
| | | | | | ϕA | ϕB | DN | $\phi G(n)$ | ϕd | L_{max} | Marina ϕH | Cowler ϕH |
| BFI 1.10-4011-1-160 | 1,1 | 1450 | 90 | 515 | 160 | 130 | 100 | 14(4) | 30 | 1500 | 160 | - |
| BFI 1.10-4015-1-175 | 1,5 | 1450 | 90 | 515 | | | | | 30 | 1500 | 175 | - |
| BFI 1.10-4030-1-200 | 3 | 1450 | 100 | 543 | | | | | 30 | 1500 | 200 | - |
| BFI 1.10-4055-1-225 | 5,5 | 1450 | 112 | 546 | | | | | 30 | 1500 | 225 | - |
| BFI 1.10-6007-1-175 | 0,75 | 950 | 90 | 515 | | | | | 30 | 1500 | 175 | - |
| BFI 1.10-6011-1-200 | 1,1 | 950 | 100 | 543 | | | | | 30 | 1500 | 200 | - |
| BFI 1.10-6015-1-225 | 1,5 | 950 | 100 | 543 | | | | | 30 | 1500 | 225 | - |
| BFI 1.4-4022-1-150 | 2,2 | 1450 | 100 | 543 | | | | | 30 | 1500 | - | 150 |
| BFI 1.4-4040-1-200 | 4 | 1450 | 112 | 546 | | | | | 30 | 1500 | - | 200 |

